

Dell PowerEdge R820

מדריך התחלת עבודה




רגם תקינה: E21S Series
סוג תקינה: E21S001

הערות, התראות ואזהרות

 הערה:

"הערה" מציינת מידע חשוב המסייע להשתמש במחשב ביתר יעילות.

 התראה:

"התראה" מציינת נזק אפשרי לחומרה או אובדן נתונים, במקרה של אי ציות להוראות..

 אזהרה:

"אזהרה" מציינת אפשרות של נזק לרכוש, פגיעה גופנית או מוות.

המידע בפרסום זה עשוי להשתנות ללא הודעה.

© 2011 Dell Inc. כל הזכויות שמורות. הודפס בארה"ב.

חל איסור מוחלט על העתקה מכל סוג של חומרים אלה ללא הרשאה בכתב מ- Dell Inc.


סימנים מסחריים שבשימוש בטקסט זה: Dell™, Dell Precision™, Dell Latitude™, Dell OptiPlex™, Dell PowerConnect™, Dell PowerVault™, Dell PowerEdge™, Intel® Xeon®, Intel® Pentium®, Intel® Core™ ו-Celeron® הם סימנים מסחריים רשומים של Intel Corporation בארה"ב ובמדינות אחרות. AMD® הוא סימן מסחרי רשום ו-AMD Opteron™, AMD Phenom™ ו-AMD Sempron™ הם סימנים מסחריים של AMD Advanced Micro Devices, Inc. Microsoft® Windows Server®, Windows® ו-MS-DOS® הם סימנים מסחריים או סימנים מסחריים רשומים של Microsoft Corporation בארצות הברית ו/או במדינות אחרות. Red Hat Enterprise Linux® ו-Red Hat Enterprise Linux® הם סימנים מסחריים רשומים של Red Hat, Inc. בארצות הברית ו/או במדינות אחרות. Novell® הוא סימן מסחרי רשום ו-SUSE® הוא סימן מסחרי של Novell Inc. בארצות הברית ובמדינות אחרות. Oracle® הוא סימן מסחרי רשום של Oracle Corporation ו/או חברות הבת שלה. XenServer®, Xen®, Citrix®, XenMotion® ו-XenServer® הם סימנים מסחריים רשומים או סימנים מסחריים של Citrix Systems, Inc. בארצות הברית ו/או במדינות אחרות. VMware® ,Virtual SMP®, vMotion®, vCenter® ו-vSphere® הם סימנים מסחריים רשומים או סימנים מסחריים של VMware, Inc. בארצות הברית או במדינות אחרות.

ייתכן שייעשה שימוש בסימנים מסחריים ובשמות מסחריים אחרים בפרסום זה כדי להתייחס לישויות הטוענות לבעלות על הסימנים והשמות, או למוצרים שלהן. Dell Inc מוותרת על כל חלק קנייני בסימנים מסחריים ושמות מסחריים פרט לאלה שבבעלותה.

11 – 2011

Rev. A00

התקנה וקביעת תצורה

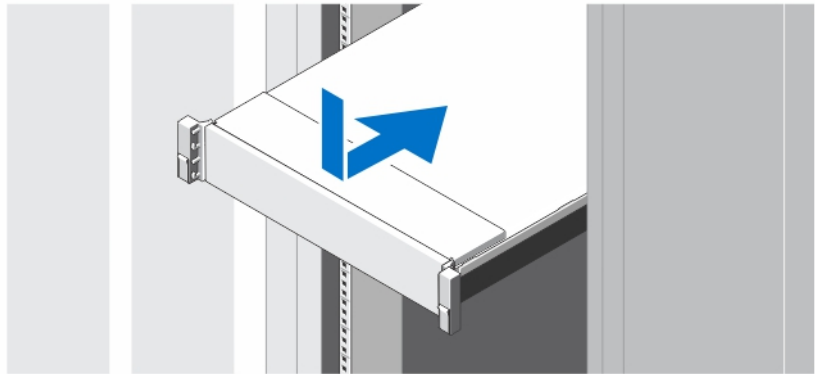
אזהרה: 

לפני ביצוע ההליך הבא, עיין בהוראות הבטיחות המצורפות למערכת.

הוצאת מערכת מעמד מהאריזה

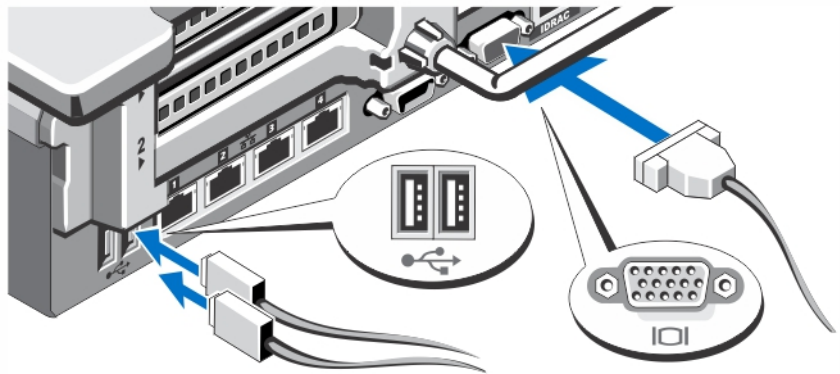
הוצא את המערכת וזהה את כל הפריטים.

הרכב את המסילות והתקן את המערכת במעמד, תוך ביצוע הוראות הבטיחות והוראות התקנת המעמד המצורפות למערכת.



איור 1. התקנת המסילות והמערכת במעמד

אופציונלי - חיבור המקלדת, העכבר והצג

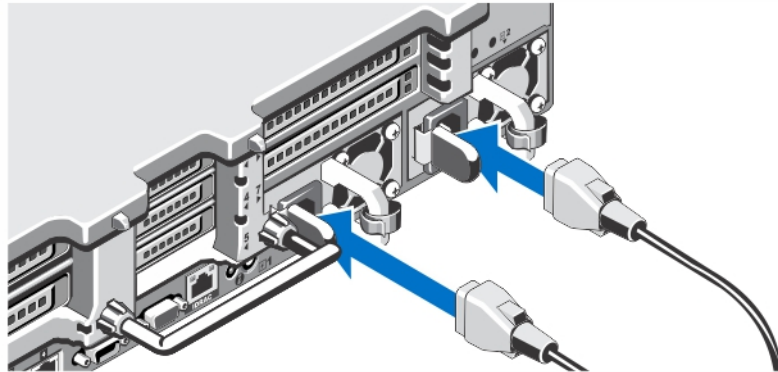


איור 2. אופציונלי - חיבור המקלדת, העכבר והצג

חבר את המקלדת, העכבר והצג (אופציונלי).

המחברים על גב המערכת נושאים סמלים המציינים איזה כבל להכניס לכל מחבר. דאג להדק את הברגים (אם יש) על כבל הצג.

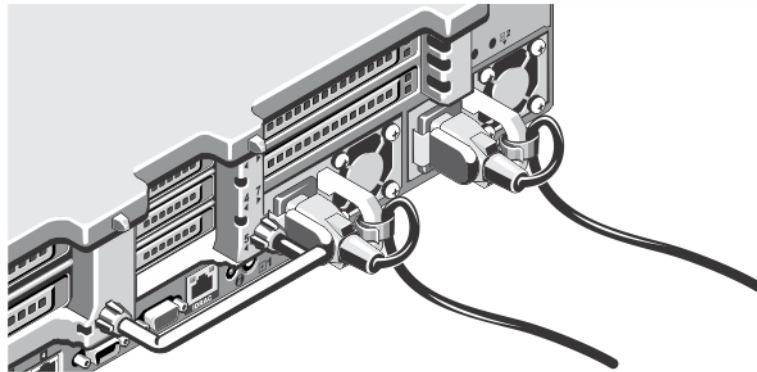
חיבור כבל(י) המתח



איור 3. חיבור כבלי החשמל

חבר למערכת את כבל או כבלי החשמל של המערכת, ואם נעשה שימוש בצג, חבר את כבל החשמל של הצג אל הצג.

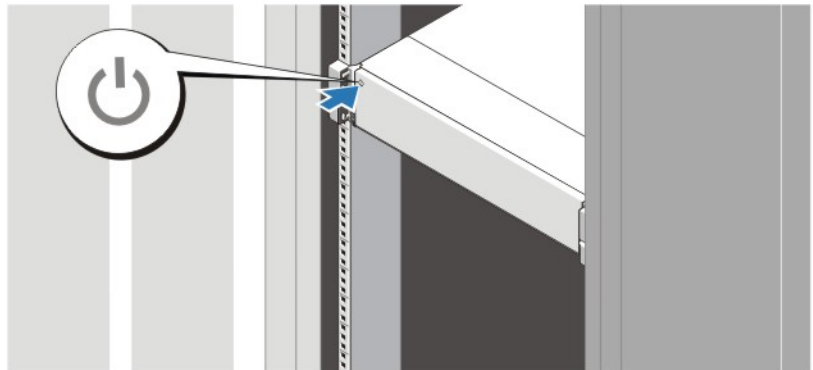
קיבוע כבל(י) המתח



איור 4. אבטחת כבלי החשמל

כופף את כבלי החשמל של המערכת, כמוצג באיור, וחבר לרצועת הכבל. חבר את הקצה האחר של כבל(י) החשמל לשקע חשמלי מוארק או למקור חשמל נפרד, כגון התקן אל-פסק (UPS) או יחידת חלוקת חשמל (PDU)

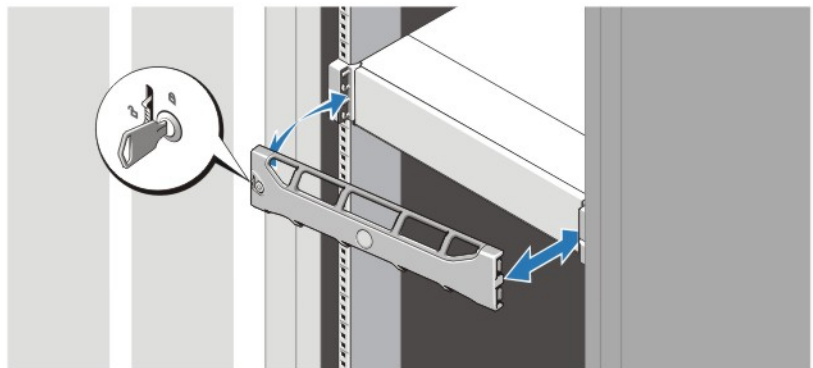
הפעלת המערכת



איור 5. הפעלת המערכת

לחץ על לחצן ההפעלה במערכת. מחוון ההפעלה צריך להידלק.

התקנת הלוח הקדמי האופציונלי



איור 6. התקנת הלוח הקדמי האופציונלי

התקן את הלוח הקדמי (אופציונלי).

השלמת ההתקנה של מערכת ההפעלה

אם רכשת מערכת הפעלה מותקנת מראש, עיין בתיעוד הנלווה. כדי לבצע התקנה ראשונה של מערכת הפעלה, עיין בהוראות ההתקנה והגדרת התצורה הנלוות. הקפד להתקין את מערכת ההפעלה לפני התקנת פריטי חומרה או תוכנה שלא נרכשו יחד עם המערכת.

הערה: 

לקבלת מידע עדכני על מערכות הפעלה נתמכות, ראה dell.com/ossupport.

Dell הסכם רשיון לשימוש בתוכנה של

לפני שימוש במערכת, קרא את הסכם הרשיון לשימוש בתוכנה של Dell המצורף למערכת. עליך להתייחס לכל מדיה של תוכנת Dell מותקנת כאל העתקי גיבוי של התוכנה המותקנת בכונן הקשיח שבמערכת. אם אינך מוכן לקבל את תנאי ההסכם, התקשר למספר הטלפון של הסיוע ללקוחות. לקוחות בארצות

הברית, התקשרו 800-WWW-DELL (800-999-3355). לקוחות מחוץ לארצות הברית, בקרו בכתובת support.dell.com ובחרו את הארץ או האזור שלכם בראש הדף.

מידע נוסף שאתה עשוי להזדקק לו

אזהרה: 

עייין במידע הבטיחות והתקינה המצורף למערכת שברשותך. מידע בנוגע לאחריות עשוי להיות כלול במסמך זה או כמסמך נפרד.

- המדריך *למשתמש* מספק מידע אודות תכונות מערכת ומתאר כיצד לפתור בעיות במערכת וכן כיצד להתקין או להחליף רכיבי מערכת. מסמך זה זמין בצורה מקוונת באתר support.dell.com/manuals.
- תיעוד המעמד המצורף לפתרון המעמד שברשותך מתאר את אופן התקנת המערכת במעמד, אם נדרש.
- כל מדיה המצורפת למערכת המספקת תיעוד וכלים לקביעת תצורה וניהול של המערכת, כולל אלה השייכים למערכת ההפעלה, תוכנת ניהול המערכת, עדכוני מערכת ורכיבי מערכת שרכשת עם המערכת.

הערה: 

בדוק תמיד עדכונים באתר support.dell.com/manuals וקרא את העדכונים תחילה, מכיוון שפעמים רבות הם מחליפים מידע במסמכים אחרים.

קבלת סיוע טכני

אם אינך מבין הליך במדריך זה או אם ביצועי המערכת אינם כמצופה, עייין במדריך *למשתמש*. חברת Dell מציעה הדרכה והסמכה מקיפות בנוגע לחומרה. לקבלת מידע נוסף, ראה dell.com/training. ייתכן ששירות זה לא יוצע בכל המקומות.

NOM מידע על

המידע הבא ניתן עבור ההתקן המתואר במסמך זה, בהתאם לדרישות התקנים המקסימליים הרשמיים (NOM):

יבואן:

Dell Inc. de México, S.A. de C.V.
Paseo de la Reforma 2620 - 11° Piso
Col. Lomas Altas
11950 México, D.F.

E21S

מספר דגם:

100-240 וולט CA (עם יחידת ספק זרם חילופין של 495 ואט, 750 ואט ו-1100 ואט) או (48-60)-
וולט de CC (עם יחידת ספק זרם ישר של 1100 ואט)

מתח חשמלי:

50/60 הרץ (יחידת ספק זרם חילופין)

תדר:

12 אמפר – 6.5 אמפר (X 2) (עם יחידת ספק זרם חילופין של 1100 וואט)

צריכת זרם:

10 אמפר – 5 אמפר (X 2) (עם יחידת ספק זרם חילופין של 750 וואט)




32 אמפר (X 2) (עם יחידת ספק זרם של 1100 וואט ז"י)

מפרט טכני

הערה: 

המפרטים הבאים הם רק אלה שהחוק דורש שיישאלחו יחד עם המחשב. לקבלת רשימה מלאה ועדכנית של המפרטים עבור המחשב שברשותך, עבור אל support.dell.com.

חשמל

	ספק כוח ז"ח (לכל ספק כוח)
750 ואט או 1100 ואט	הספק
BTU 2891/שעה לכל היותר (ספק זרם של 750 וואט)	פיזור חום
BTU 4100/שעה לכל היותר (ספק זרם של 1100 וואט)	 הערה: פיזור החום מחושב לפי ההספק החשמלי בוואטים של ספק הכוח.
100–240 וולט ד"ח, 50/60 הרץ	מתח
	 הערה: מערכת זו מתוכננת גם לחיבור למערכות כוח IT עם מתח מופע-למופע שאינו עולה על 230 V.
	ספק זרם ישר (לכל ספק זרם) (כאשר זמין)
1100 ואט	הספק
BTU 4416/שעה לכל היותר	פיזור חום
	 הערה: פיזור החום מחושב לפי ההספק החשמלי בוואטים של ספק הכוח.
-(48–60) וולט ד"י	מתח
	סוללה
סוללת מטבע ליתיום CR2032, 3 V	סוללת מטבע

מידות פיזיות

86.8 מ"מ (3.41 אינץ')	גובה
	רוחב
482.4 מ"מ	עם תפסי כן
434 מ"מ (17.08 אינץ')	ללא תפסי כן
810.6 מ"מ (31.91 אינץ')	עומק (כולל לוח קדמי)
29.5 ק"ג (65.036 ליברות)	משקל (מרבי)
22.45 ק"ג (49.494 ליברות)	משקל (ריק)

סביבתי

הערה:

למידע נוסף על מידות סביבתיות לגבי תצורות מערכת מסוימות, ראה www.dell.com/environmental_datasheets.

טמפרטורה

הפעלה
פעולה רציפה: 10-35°C ב-10% עד 80% לחות יחסית (RH), עם נקודת טל מרבית ב-26°C. הטמפרטורת היבשה המרבית שמותרת עבור פעולה מופחתת (De-rate) ב-1°C/300 מטר מעל 900 מטר.

הערה: 

לקבלת מידע על טווח טמפרטורות הפעלה מורחב ותצורות, ראה

support.dell.com/manuals

40°C עד 65°C (-40°F עד 149°F) עם שינוי הדרגתי מרבי בטמפרטורה של 20°C בשעה

אחסון

לחות יחסית

20% עד 80% (ללא עיבוי) בטמפרטורה רטובה מרבית של 29°C

הפעלה

5% עד 95% בטמפרטורה רטובה מרבית של 38°C

אחסון

רטט מרבי

0.26 Grms ב-5–350 הרץ (כל כיווני ההפעלה)

הפעלה

1.87 Grms ב-10 עד 500 הרץ למשך 15 דקות (כל ששת הצדדים נבדקו)

אחסון

זעזוע מרבי

פעימת זעזוע אחת בציר Z החיובי (פעימה אחת בכל צד של המערכת) של 31 G למשך 2.6 אלפיות שנייה באוריינטציה התפעולית

הפעלה

שש פעימות הולם המופעלות בזו אחר זו בצירי X, Y, Z החיוביים והשליליים (פעימה אחת בכל צד של המערכת) בעוצמה של 71 G למשך עד 2 אלפיות שנייה

אחסון

שש פעימות זעזוע בגל מרובע של 32 G המופעלות בזו אחר זו בצירי X, Y ו-Z החיוביים והשליליים (פעימה אחת בכל צד של המערכת) עם שינוי מהירות של 685 ס"מ/שנייה.

גובה

15.2 עד 3048 מטר (-50 עד 10,000 רגל)

הפעלה

הערה: 

בגבהים שמעל 900 מטר, טמפרטורת ההפעלה המרבית יורדת ב-1°C בקירוב לכל 165 מטר.

15.2 עד 10,668 מטר (-50 עד 35,000 רגל)

אחסון

רמת זיהום אוויר

G1 כמוגדר בתקן ISA-S71.04-1985

סיווג